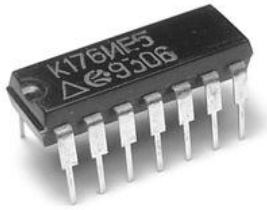


Микросхема К176ИЕ5.

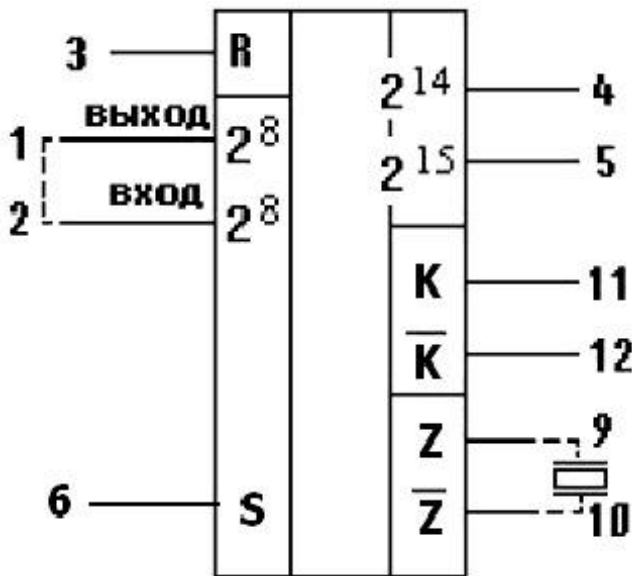
Представляет собой 15-разрядный двоичный счётчик - генератор секундных импульсов. ИС К176ИЕ5 была разработана специально для работы в схемах электронных часов, но находит применение и в других устройствах.



Корпус: DIP-14

На выводе 1 формируется частота $f/2^8$ (64Гц). При соединении выводов 1 и 2 на вход второго счётчика подается частота $f/2^8$, а на его выходах формируются импульсы: вывод 4 - $f/2^{14}$ (2Гц), вывод 5 - $f/2^{15}$ (1Гц). Вывод 3 - установка счётчика в "0".

Условное обозначение К176ИЕ5:



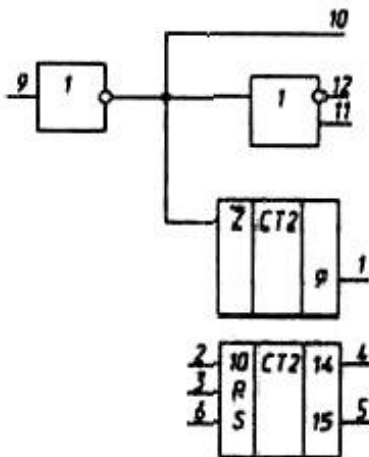
Назначение выводов К176ИЕ5:

1	Выход 2^8	8	-
2	Вход 2^8	9	Вход генератора
3	Вход сброса	10	Выход генератора
4	Выход 2^{14} (2Гц)	11	Контроль такт. имп.
5	Выход 2^{15} (1Гц)	12	Контроль такт.имп.
6	Вход установки	13	-
7	Общий	14	Питание +9V

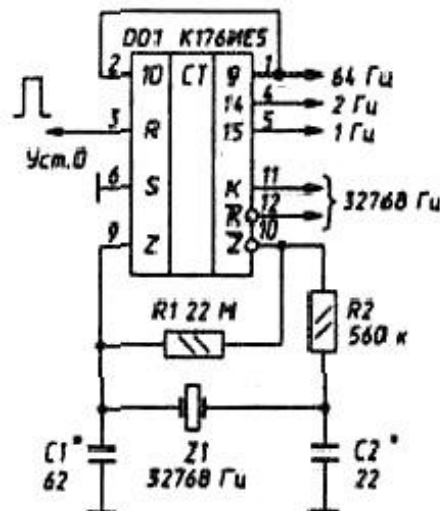
Основные параметры К176ИЕ5:

Напряжение питания	5..10V
Выходное напряжение "0"	<0,3V
Выходное напряжение "1"	>8,2V
Входной ток "0/1"	<0,5мкА
Ток потребления (статический, $U_{пит}=5В$)	5мкА
Типовое время задержки	300нС
Диапазон температур	0..+70°C
Зарубежный аналог	CD4033E

Внутренняя структура К176ИЕ5:



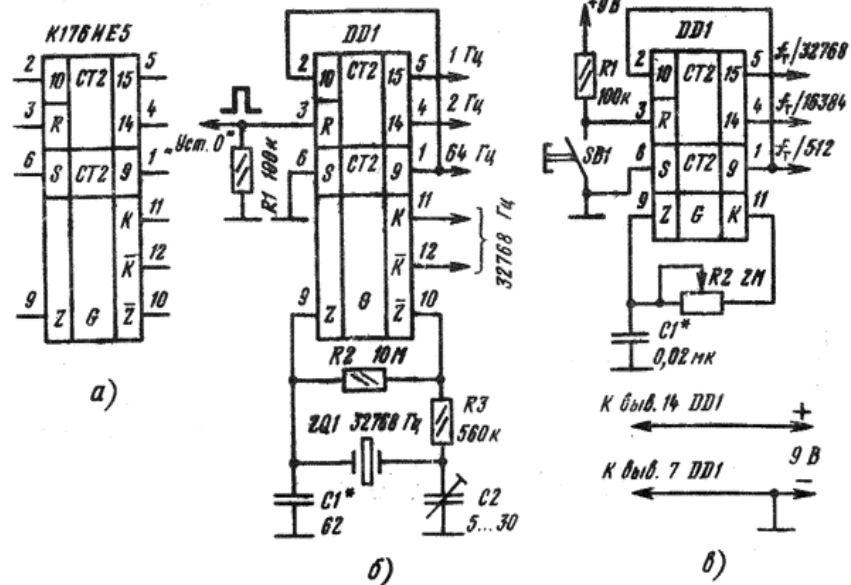
Типовая схема включения К176ИЕ5:



Все микросхемы этой серии характеризуются следующими электрическими параметрами:

- Напряжение источника питания, $V_{\dots} 9 \pm 5\%$
- Выходное напряжение логического 0, $V \dots < 0,3$
- Выходное напряжение логической 1, $V \dots > 8,2$
- Статическая помехоустойчивость, $V_{\dots} 0,9$
- Входной ток логического 0, $\text{мкА} \dots - 0,1$
- Входной ток логической 1, $\text{мкА} \dots < 0,1$
- Коэффициент разветвления по выходу (статический) 100
- Максимальный выходной ток в состояниях 0 и 1, $\text{мА} 1$
- Наименьшее сопротивление нагрузки, при которой сохраняется уровень логической 1 на выходе, $\text{кОм} 150$
- Диапазон допустимых значений входного напряжения, $V \dots - 0,2 + U_{\text{и.п}}$
- Среднее время задержки распространения сигнала через логический элемент, $\text{нс} \dots 250$
- Наибольшая частота переключения триггера - 1 МГц
- Потребляемая мощность одним логическим элементом в статическом режиме, $\text{мкВт} \dots < 0,25$
- Конструктивно микросхемы оформлены в пластмассовые корпуса с 14 или 16 выводами

Микросхема К176ИЕ5 специально разработана для использования в электронных счетчиках времени.



Условное графическое обозначение микросхемы и типовая схема включения ее показаны на рис. 5, а и б.

Рис. 5 Микросхема К176ИЕ5

Микросхема состоит из генератора импульсов, рассчитанного на работу с внешним кварцевым резонатором на частоту 32 768 Гц, и двух делителей частоты девятиразрядного и шестиразрядного, образующих вместе пятнадцатиразрядный двоичный делитель частоты генератора. Кварцевый резонатор ZQ1 вместе с времязадающими элементами генератора подключают к выводам 9 (вход Z) и 10 (выход Z). Сигнал генератора частотой 32 768 Гц, который можно контролировать на выходах \bar{K} и K,

поступает на вход девятиразрядного делителя частоты. На выходе 9 (вывод 1) этого делителя формируются импульсы частотой следования 64 Гц. Этот сигнал генератора может быть подан на вход 10 (вывод 2) второго делителя - шестиразрядного. Для этого надо лишь соединить выводы 1 и 2. Тогда с выхода 14 (вывод 4) пятого разряда этого делителя можно будет снимать сигнал частотой 2 Гц, а с выхода 15 (вывод 5) шестого разряда частотой 1 Гц. Этот стабильный сигнал частотой 1 Гц в электронных часах обычно используют как исходные секундные импульсы. А если этот сигнал подать на вход дополнительного делителя частоты с коэффициентом деления 60, на его выходе будут формироваться импульсы с частотой повторения 1/60 Гц, т. е. минутные импульсы счетчика времени. Вход R (вывод 3) микросхемы служит для установки исходной фазы колебаний, формируемых на ее выходах. При подаче на него напряжения высокого уровня на выходах 9, 10 и 15 возникает напряжение низкого уровня. После снятия установочного уровня, на этих выходах появляются соответствующие сигналы, причем спад первого импульса высокого уровня на выходе 15 (1 Гц) возникает через 1 с. Конденсаторы C1 и C2 служат для точной установки частоты кварцевого генератора. При уменьшении их емкости частота генерации возрастает, и наоборот. Частоту генератора устанавливают: грубо подборкой конденсатора C1, точно подстроечным конденсатором C2. Сопротивление резистора R2 может быть в пределах 1,5... 20 МОм.

Данная техническая спецификация является ознакомительной и не может заменить собой учтенный экземпляр технических условий или этикетку на изделии.

Источник:

Необычные "профессии" микросхем для часов журнал "Радио" №12/1988г
 RC-генератор на К176ИЕ5 журнал "Радио" №10/1987г